

# Itho CVE ECO-fan 2

gebruikershandleiding



Climate for life.

---

## Veiligheid



### Elektronische componenten

In de CVE ECO-fan 2 zitten onderdelen waar stroom op kan staan. Raadpleeg daarom bij een vermeend defect een erkend installateur en laat eventuele reparaties uitvoeren door een erkend installateur.

### Onderhoud

De ventilatie-unit moet periodiek worden geïnspecteerd op vervuiling. Voordat u dit doet, moet u de unit spanningsloos maken. Verwijder daarom altijd eerst de stekker uit de wandcontactdoos en let op dat deze niet door u of iemand anders terug wordt gestoken in het stopcontact voordat u klaar bent.

### Draaiende delen

De CVE ECO-fan 2 bevat draaiende mechanische onderdelen. Als u de stekker uit de wandcontactdoos

haalt, blijven deze onderdelen nog enkele seconden nadraaien. Wacht daarom na het verwijderen van de stekker minimaal 10 seconden met het openen van de unit. De waaier staat dan nagenoeg stil.

### Scherpe randen kanaalwerk

Ook de ventielen/roosters in uw woning moeten periodiek worden gereinigd. U kunt deze uit de muur nemen. Kijk hierbij uit voor uitstekende kanaaldelen. Deze kunnen zeer scherp zijn.

### Terugplaatsen ventielen en roosters

Het ventiel moet altijd op de originele plaats worden teruggeplaatst. Verdraai het ventiel daarom niet tijdens het reinigen of markeer de instelling voordat u begint met reinigen. Als de ventielen verwisseld worden of anders worden ingesteld, kloppen de ventilatiehoeveelheden niet meer en functioneert het ventilatiesysteem niet meer optimaal. Het kan dan gebeuren dat uw badkamer te lang vochtig blijft, uw toilet heel erg fris wordt of uw keuken erg muf blijft.

# Inhoudsopgave

---



1.	<b>Inleiding</b>	4
2.	<b>Waarom ventilatie?</b>	5
3.	<b>Individuele ventilatie</b>	8
4.	<b>Centrale ventilatie-unit CVE ECO-fan 2</b>	11
5.	<b>Onderdelen van de CVE ECO-fan 2</b>	13
6.	<b>Bediening</b>	17
7.	<b>Onderhoud en garantie</b>	22
8.	<b>Informatie voor de installateur</b>	25
9.	<b>Inbouwverklaring</b>	28
10.	<b>EU-verklaring van overeenstemming</b>	30

Tussentijdse programmawijzigingen voorbehouden.  
Aan deze gebruikershandleiding kunnen geen rechten worden ontleend.

# 1 Inleiding

---

Wooncomfort en Energiebesparing worden steeds belangrijker in de woningbouw. Er wordt dan ook steeds vaker apparatuur ontwikkeld die dit binnenklimaat regelt. Hierbij wordt rekening gehouden met de eisen die gesteld worden aan het comfort en energieverbruik in woningen. Eén van deze apparaten is de Itho ventilatie-unit CVE ECO-fan 2. Deze afzuigunits worden toegepast bij individueel regelbare ventilatiesystemen.

Ook in uw woning is een CVE ECO-fan 2 geplaatst. In deze gebruikershandleiding vindt u informatie over de noodzaak van goede woningventilatie en de werking van de CVE ECO-fan 2.

Daarnaast lichten we de bediening van het apparaat toe en zullen we ingaan op het onderhoud aan de unit.

Het is belangrijk dat u deze gebruikershandleiding goed doorleest voor het in gebruik nemen van het ventilatiesysteem in uw woning. Daarnaast is het raadzaam deze handleiding bij de ventilatie-unit CVE ECO-fan 2 te bewaren.

## 2 Waarom ventilatie?

---

### 2.1 Ventilatie is noodzakelijk

Vroeger bouwde men huizen waarin allerlei luchtlekages voorkwamen, zoals bij de muur, vloer en dakaansluiting. Ook was de kierdichtheid van ramen en deuren slecht.

Door al deze openingen kon er een vrij grote hoeveelheid lucht het huis in en uit. Bij een beetje wind werd soms al drie tot vier keer per uur de gehele inhoud van de woning geventileerd. Hierdoor ging heel wat energie verloren uit de woning, maar de ventilatie was daarentegen uitstekend.

De wijze van bouwen is echter veranderd. Waar mogelijk worden vloeren, wanden en daken nu voorzien van een isolatielaag. Met het aanbrengen van isolatie en verbetering van de kierdichting neemt de luchtdichtheid toe.

Het is een misverstand om te veronderstellen dat met het uitschakelen van het ventilatiesysteem de woning over voldoende ventilatie beschikt. In een luchtdichte woning is ventileren absoluut noodzakelijk om vocht-, schimmel- en gezondheidsproblemen te voorkomen.

Door een 'verkeerd' gebruik van het ventilatiesysteem door de bewoner, in combinatie met de sterk geïsoleerde woningen van tegenwoordig, krijgt vocht vrij spel.

### 2.2 Vochtgehalte in de woning

Het vochtgehalte kan in de woningen zover oplopen dat er gezondheids-, vocht- en schimmelproblemen ontstaan. Een gezin van vier personen produceert per etmaal 14 tot 20 liter vocht door te ademen, slapen, koken, wassen, vaatwassen, baden, planten water geven etcetera.

---

Bovendien bevatten vele producten zoals textiel, tapijt, parket, kranten en sigaretten schadelijke stoffen die de gezondheid kunnen aantasten. Al het vocht in de vorm van waterdamp en geurstoffen moet dan ook uit de woningen worden verwijderd.

## **2.3 Een juist gebruik van uw ventilatiesysteem is belangrijk**

De CVE ECO-fan 2 kan een forse bijdrage leveren aan een gezond en comfortabel binnenklimaat. U heeft daarbij het voordeel dat de energiekosten laag zijn door de toepassing van gelijkstroommotoren.

Het systeem kan echter alleen goed functioneren als u het verstandig gebruikt en onderhoud.

Een aantal gegevens:

- 5 tot 20% van de mensen heeft een luchtwegaandoening.
- Het aantal stofmijten is in 25 jaar 100x groter geworden.
- Het aantal carapatiënten is de laatste 15 jaar verdubbeld.

Uit onderzoek is gebleken dat het bestrijden van vocht in de woning een grote bijdrage levert aan het verminderen van allergische reacties bij mensen met luchtwegaandoeningen. Een juist gebruik en onderhoud van uw ventilatiesysteem geeft u deze mogelijkheid!



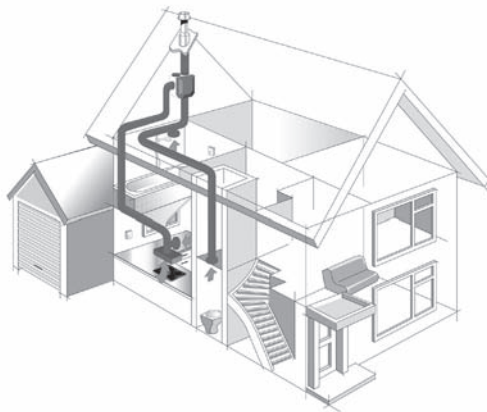
### 3 Individuele ventilatie

---

In uw woning is een individueel ventilatiesysteem ingebouwd. Hierbij wordt de lucht uit de woningen naar buiten gevoerd via een (collectief) afvoerkanaal. Individuele ventilatie stelt bewoners in staat zelf de ventilatie te regelen. Het systeem bestaat uit de volgende onderdelen:

- Een afzuigventilator CVE ECO-fan 2.
- Een dakdoorvoer/prefab schoorsteen voor het (collectieve) afvoerkanaal.
- Afzuigventielen.
- Één of meer (drie-standen- of radiofrequente) schakelaars.
- Eventueel een elektrische of mechanische terugslagklep (bij een collectief afvoerkanaal zoals in een flatgebouw).

In de keuken wordt het systeem vaak gecompleteerd met een motorloze afzuigkap of een Itho HR-wasemkap.





---

## De terugslagklep

De terugslagklep moet voorkomen dat lucht vanuit het collectieve uitblaaskanaal (door overdruk) terug in het systeem kan stromen naar de woning.

### 3.1 De werking van het individuele ventilatiesysteem

De afzuigunit ventileert meerdere vertrekken in de woning. Door middel van ronde metalen kanalen worden de keuken, de badkamer, het toilet en de inpandige berging op de centrale afzuigunit aangesloten. Voor een goede luchtverdeling worden afzuigventielen aangebracht op de openingen van de ventilatiekanalen in de af te zuigen vertrekken. Via deze afzuigpunten wordt lucht afgezogen terwijl via luchttoevoeropeningen (bijvoorbeeld roosters) in de gevels van woon- en slaapkamers, verse lucht van buiten naar binnen komt.

### 3.2 Bediening

De bediening van een individueel ventilatiesysteem wordt geregeld met een drie-standenschakelaar. Met deze schakelaar regelt u de hoeveelheid ventilatielucht in uw woning.

---

De volgende drie standen zijn mogelijk:

- Laagstand.
- Middenstand.
- Hoogstand.

De laagstand voor 's nachts, de middenstand voor overdag als er iemand thuis is en de hoogstand voor tijdens het koken of douchen. Door de ventilatie 15 tot 30 minuten langer op de hoogstand te houden, wordt het grootste gedeelte van de waterdamp afgevoerd.



## 4 Centrale ventilatie-unit CVE ECO-fan 2

---

Een energiezuinig en comfortabel binnenklimaat. Dat zijn de uitgangspunten geweest bij de ontwikkeling van de Itho CVE ECO-fan 2. Energiezuinig door de toepassing van gelijkstroommotoren en comfortabel door de mogelijkheid van een radio frequente bediening.

### **Energiezuinig door gelijkstroommotor**

Er worden steeds hogere eisen gesteld aan de EPC (Energie Prestatie Coëfficiënt) van woningen en aan energiezuinig bouwen. De Itho CVE ECO-fan 2 is daarom voorzien van gelijkstroommotoren. Dit maakt de unit zeer energiezuinig en levert een forse besparing op de stroomkosten tot wel 80%.

### **Vernieuwende technieken**

Bij de ontwikkeling van de CVE ECO-fan 2 heeft Itho een aantal vernieuwende technieken toegepast. De unit heeft bijvoorbeeld één printplaat voor zowel de regel- als de besturingselektronica. Daarnaast is de constructie van de waaier vernieuwd. De lucht wordt nu via conusvormige schoepen door de waaier geleid. Dit leidt tot een efficiëntere voortstuwing van de lucht en dus tot energiebesparing.



## 5 Onderdelen van de CVE ECO-fan 2

---

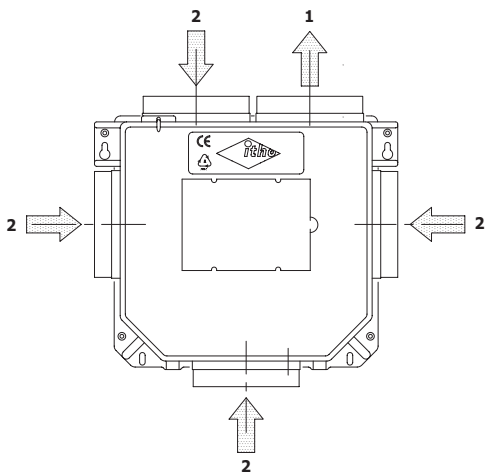


De CVE ECO-fan 2 bestaat uit de verschillende onderdelen en is modulair opgebouwd. Hierdoor is de techniek betrouwbaar en blijft de service eenvoudig. De unit is vervaardigd van polipropyleen (een soort kunststof).

Dit materiaal heeft een lange levensduur en kan eenvoudig worden schoongemaakt met een vochtige doek.

### Behuizing

De behuizing van de CVE ECO-fan 2 is zo opgebouwd dat de onderdelen eenvoudig te vervangen zijn. Hierdoor is de unit ook makkelijk te onderhouden en schoon te maken. De unit kan worden opgehangen aan de montageogen tegen de wand of het plafond.



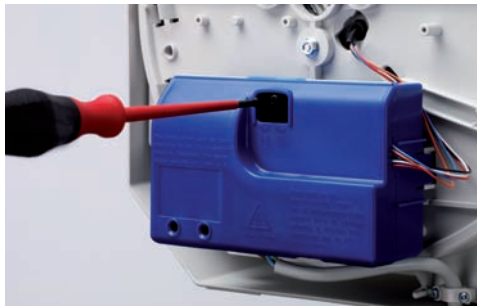
De unit is voorzien van vijf luchtansluitingen. De rechter tuit boven op de unit **1** is de uitblaastuit voor de afvoerlucht naar buiten. De overige vier tuiten **2** zijn bedoeld om de afvoerlucht uit de woning aan te zuigen:

- Eén links boven op de unit.
- Eén aan de rechterzijde van de unit.
- Eén aan de linkerzijde van de unit.
- Eén aan de onderzijde van de unit.

De blauwe doppen op de unit sluiten niet gebruikte tuiten af. Hierdoor lekt het systeem geen lucht, waardoor er zoveel mogelijk capaciteit wordt gebruikt.

### Voordeksel

Indien nodig (bijvoorbeeld het plaatsen van de ontvanger van de RFT-set) kunt u de voordeksel van de unit verwijderen met behulp van een schroevendraaier. Deze schroevendraaier kunt u horizontaal tussen de voorziening die hiervoor is getroffen (links aan de bovenzijde) steken.



De deksel wordt dan open gedrukt. Daarna kunt u met de hand de deksel uit de klemming trekken.

**LET OP!** Maak voor het verwijderen van de voordeksel de unit eerst spanningsloos!

### Service module

Als u een defect aan de motor of de elektronica heeft, kan de installateur de servicemodule eenvoudig verwisselen. U hoeft daardoor maar korte tijd thuis te zijn voor eventuele reparatie en uw installateur kan snel weer verder.

De defecte servicemodule wordt door de installateur naar Itho verstuurd.

---

Itho onderzoekt het defect en repareert de module.  
Afhankelijk van de leeftijd van de unit zullen de kosten gefactureerd worden.

De garantietermijn op de servicemodule is drie jaar en gaat in op de installatiedatum. Meer informatie over de garantie en de garantievoorwaarden vindt u in hoofdstuk 7.

### **Motorwaaier**

De motorwaaier is het hart van de unit en is speciaal voor de CVE ECO-fan 2 ontworpen.

Bij de ontwikkeling van deze gelijkstroommotor is extra aandacht besteed aan een lage geluidsproductie, hoge efficiency en hoge luchtopbrengst. Dit komt ten goede aan het comfort in de woning en de verbruikskosten.

### **Elektronica**

Ook de elektronica is een belangrijk onderdeel van de unit. Als u de standenschakelaar bedient, voert de elektronica de door u opgegeven opdracht uit. De motor wordt op het gewenste toerental gebracht waardoor u voldoende ventilatie heeft.

De elektronica bestaat uit een basisprint en een optionele radiofrequente module. Hiermee kunt u de ventilatie-unit uitbreiden met een radiofrequente bediening.

De elektronica mag niet aangeraakt worden door de gebruiker. Er kan namelijk spanning op de componenten staan.



## 6 Bediening

---

### Optimale bedieningsmogelijkheden

U kunt de regeling van het ventilatiesysteem in de woning afstemmen op uw eigen behoefte. Hiervoor kunt u gebruik maken van de drie-standenschakelaar die meestal in de keuken wordt geplaatst. Echter, de badkamer is ook een belangrijke bron van vocht. Daarom heeft Itho de CVE ECO-fan 2 voorbereid op een RFT-bedieningsset (draadloze regeling). Deze set bestaat uit een RFT-ontvanger voor in de CVE en een bedieningsschakelaar met timerfunctie. Deze optie zorgt voor optimaal gebruikersgemak.

Er zijn meerdere bedieningsmogelijkheden voor de Itho CVE ECO-fan 2:

- Conventionele drie-standen-schakelaar.



*Drie-standenschakelaar HRS-3.*

- Radiofrequente (RFT) bedieningsschakelaar, driestanden en timer.
- Radiofrequente (RFT) bedieningsschakelaar, driestanden en 'niet thuis' stand.

---

### Conventionele drie-standenschakelaar

De CVE ECO-fan 2 kan worden bediend met een drie-standenschakelaar. Hiermee kan de unit in drie standen worden geschakeld:

- Stand 1 - laagstand.
- Stand 2 - middenstand.
- Stand 3 - hoogstand.

De laagstand voor 's nachts, de middenstand voor overdag als er mensen thuis zijn en de hoogstand voor tijdens het koken, douchen of baden. De drie-standenschakelaar wordt vaak bevestigd in de keuken. Als u de ventilatie-unit op meerdere punten wil bedienen, raadt Itho u aan de RFT-bediening toe te passen. Hierbij is extra bekabeling niet nodig.

### Radiofrequente (RFT) bedieningsschakelaar met timer

Deze RFT bedieningsschakelaar (zender) kan worden toegepast als drie-standenbedieningsschakelaar met timerfunctie. Door middel van deze bedieningsschakelaar kan de ventilatie-unit in drie verschillende ventilatie standen (capaciteiten) worden geschakeld.



*Drie-standen afstandbediening type RFT.*

---

Deze standen zijn:

- Stand 1 - laagstand.
- Stand 2 - middenstand.
- Stand 3 - hoogstand.

De laagstand voor 's nachts, de middenstand voor overdag als er mensen thuis zijn en de hoogstand voor tijdens het koken, douchen of baden.

Daarnaast heeft de schakelaar een timerfunctie. Als u op deze knop (timer symbool) drukt, wordt de ventilatie-unit voor een bepaalde tijd in hoogstand geschakeld. Na het aflopen van de timer schakelt de ventilatie-unit naar de laagstand.

De tijdsduur van de timer kan door uzelf worden bepaald:

- Timerknop 1 keer indrukken voor 10 minuten hoogstand.
- Timerknop 2 keer indrukken voor 20 minuten hoogstand.
- Timerknop 3 keer indrukken voor 30 minuten hoogstand.

Als tijdens de looptijd van de timer op stand 1, 2 of 3 wordt gedrukt, schakelt de timer uit en gaat de ventilatie-unit permanent werken op de stand die is ingedrukt.

---

### Radiofrequente (RFT) bedieningsschakelaar met 'niet thuis' stand

Deze RFT bedieningsschakelaar (zender) kan worden toegepast als drie standen bedieningsschakelaar met 'niet thuis' stand. Door middel van deze bedieningsschakelaar kan de ventilatie-unit in drie verschillende ventilatiestanden (capaciteiten) worden geschakeld.



*Drie-standen afstandbediening type RFT Duco-C.*

Deze standen zijn:

- Stand 1 - laagstand.
- Stand 2 - middenstand.
- Stand 3 - hoogstand.

De laagstand voor 's nachts, de middenstand voor overdag als er mensen thuis zijn en de hoogstand voor tijdens het koken, douchen of baden.

Daarnaast heeft de schakelaar een 'niet thuis' functie. Als u op deze knop drukt, wordt de ventilatie naar een extra lage ventilatiestand geschakeld.

De RFT-bedieningsschakelaar is voorzien van een lithium batterij type CR 2032 3V.

---

## Combinatiemogelijkheden

Het is mogelijk de RFT schakelaars te combineren, bijvoorbeeld de 'niet thuis' versie in de keuken en de 'timer' versie in de badkamer. Ook kan de RFT bedieningsschakelaar worden gecombineerd met de conventionele Itho drie-standenschakelaar type HRS-3. Hierbij zal de laatst bediende schakelaar het toerental van de ventilatie-unit bepalen. Het kan dus zijn dat met de conventionele schakelaar de unit op hoogstand is gezet waarna met de RFT bedieningsschakelaar de unit op laagstand is gezet.

In dit geval geeft de conventionele drie-standenschakelaar de hoogstand aan terwijl de ventilatie-unit werkelijk in laagstand draait.

# 7 Onderhoud en garantie

---

## 7.1 Onderhoud

Technisch onderhoud van de CVE ECO-fan 2 is niet nodig. Afhankelijk van de vervuiling moet de unit wel eens per 3 tot 4 jaar worden gereinigd. U kunt zelf kijken of de afzuigunit ernstig vervuild is. Maar het reinigen zelf mag alleen worden uitgevoerd door een erkend installateur.

Om na te kijken of uw ventilatie-unit vervuild is, volgt u de volgende stappen:

- Neem de stekker uit de wandcontactdoos.
  - Verwijder één of meerdere van de blauwe tuitafdichtdoppen zodat de waaier zichtbaar wordt.
- Controleer de waaier op vervuiling. Een beetje vervuiling beïnvloedt de prestaties van de ventilator nauwelijks. Als de vervuiling meer dan 1 mm dik is aan de binnenzijde van de schoepen, raden wij u aan deze te laten reinigen.
  - Controleer de lagers. U kunt dit doen door met de hand de waaier te laten draaien:
    - Controleer of de lagers geen geluid maken.
    - Controleer of de ventilator niet slingert.
    - Als de ventilator met de hand in beweging is gezet maakt hij slechts enkele omwentelingen en komt daarna met enige schokken tot stilstand. Dit is een karakteristieke eigenschap van de gelijkstroom ventilator en is dus volkomen normaal.

- 
- Afhankelijk van de uitkomst van de inspectie moet de ventilator worden gereinigd en/of klaar gemaakt worden voor gebruik.
  - Monteer de blauwe doppen om de tuiten af te dichten.
  - Stop de stekker in de wandcontactdoos.

## 7.2 Garantie

Itho verleent drie jaar garantie op de ventilatie-unit ECO-fan CVE 2. Deze garantietermijn gaat in op de installatiedatum. Deze datum moet door de installateur worden ingevuld op de EU-verklaring van overeenstemming. Deze vindt u in deze handleiding.

De garantie omvat het door Itho bv gratis leveren van een vervangende servicemodule (basis-print en motor/waaiercombinatie).

De garantie heeft géén betrekking op:

- Vergoeding van door derden gemaakte kosten.
- Gebreken die naar ons oordeel het gevolg zijn van onjuiste behandeling.
- Onachtzaamheid of ongeluk.
- Gebreken die zijn ontstaan door behandeling of herstel door derden zonder onze toestemming.
- Gebreken die het gevolg zijn van niet regelmatig en/of niet vakkundig onderhoud.
- Batterij t.b.v. RFT bedieningsschakelaar.

---

Voor retourzending van defecte onderdelen moet de installateur contact opnemen met Itho bv, tel. (010) 427 85 30.

Hier krijgt de installateur een retournummer. Het defecte onderdeel moet onder vermelding van dit retournummer gestuurd worden aan:

Itho bv  
t.a.v. Retour Goederen  
Adm. de Ruyterstraat 2  
3115 HB Schiedam



# 8 Informatie voor de installateur

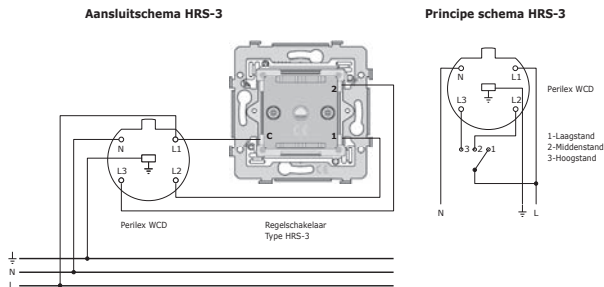
## 8.1 Aansluiten van de CVE ECO-fan 2

De CVE ECO-fan 2 kan op verschillende manieren worden aangesloten.

### Perilexstekker

De CVE ECO-fan 2P is standaard voorzien van een perilexstekker en wordt aangesloten op een perilexwandcontactdoos in combinatie met een drie-standenschakelaar.

Het principe van de aansturing is als volgt:



L1	bruin	laagstand	vaste fase	ook naar drie-standenschakelaar
L2	grijs	middenstand	schakeldraad	retour van drie-standenschakelaar
L3	zwart	hoogstand	schakeldraad	retour van drie-standenschakelaar
N	blauw		Nul	
↓	groen/geel		Aarde	

---

### **Randaarde stekker**

De CVE ECO-fan 2SE en 2HE zijn voorzien van een stekker met randaarde. Deze uitvoering wordt gebruikt in combinatie met een standaard wandcontactdoos. De aansturing wordt met de radiofrequente module gedaan. Voor het plaatsen en in werking zetten van de RFT-optie verwijzen wij u naar de handleiding van de RFT-bedieningsset.

## **8.2 Instellen van de basisprint**

### **Potmeter instellingen**

Op de basisprint zitten twee potmeters waarmee de ventilatie-unit kan worden ingeregeld. Deze potmeters kunnen gedurende één uur nadat de stekker in het stopcontact is gestoken, worden bediend om de minimum en/of maximum capaciteit te regelen. Na dit uur heeft het verstellen van de potmeter geen effect meer totdat de

---

unit weer spanningsloos is gemaakt. Als de unit dan weer spanning krijgt, gaat hij werken met de stand waarin de potmeter staat. Deze kunnen weer binnen één uur worden gewijzigd.

Met potmeter 1 wordt de laagstand ingeregeld. Deze potmeter is aan de onderzijde begrensd, zodat er nooit te weinig geventileerd kan worden. Deze potmeter staat standaard ingesteld op 75 m<sup>3</sup>/h. Alleen als uit debietmetingen blijkt dat er te weinig geventileerd wordt in de laagstand, kan met deze potmeter het debiet op laagstand verhoogt worden. Hiermee verhoogt u ook het geluidsniveau van de unit, wat 's nachts hinderlijk kan zijn. Het instelbereik is 50 m<sup>3</sup>/h tot 125 m<sup>3</sup>/h.



# 9 Inbouwverklaring

---

## **EG verklaring van overeenstemming**

Volgens laagspanningsrichtlijn 2006/95/EG en EMC richtlijn 2004/108/EG

## **Inbouwverklaring**

Volgens bijlage IIB van de machinerichtlijn 2006/42/EG,

Itho Images BV  
Soevereinstraat 8  
4879 NN Etten-Leur  
Nederland

verklaart hierbij onder eigen verantwoordelijkheid dat de navolgende producten:

## **CVE ECO-fan 2**

## **Type:**

**CVE ECO-fan 2SE, CVE ECO-fan 2 SP, CVE ECO-fan 2HE,  
CVE ECO-fan 2 HP**

voldoen aan de volgende richtlijnen:

- Laagspanningsrichtlijn 2006/95/EG
- Richtlijn elektromagnetische compatibiliteit 2004/108/EG

en moet worden beschouwd als een niet voltooide machine en is bestemd te worden ingebouwd in een machine/ installatie of samengebouwd met andere machines tot één machine/ installatie waarop de machinerichtlijn 2006/42/EG van toepassing is.

---

Wij willen u erop attenderen dat het product bestemd is om in een ventilatie-installatie te worden ingebouwd en dat op grond van de machinerichtlijn deze pas in gebruik mag worden genomen nadat de gehele installatie in overeenstemming is gebracht met de bepalingen van de Europese eisen, waarvoor u de belangrijkste aanwijzingen in deze gebruiksaanwijzing terugvindt.

Wij wijzen u er expliciet op dat de CE-markering op het product alleen betrekking heeft op de laagspanningsrichtlijn 2006/95/EG en EMC richtlijn 2004/108/EG.

Na overlegging van een verklaring volgens bijlage IIA van de machinerichtlijn voor de gehele installatie heeft het CE markering op het apparaat ook betrekking op de machinerichtlijn 2006/42/EG.



Etten-Leur, december 2009

J. Braspenning

Directeur

# 10 EU-verklaring van overeenstemming

---

## EG-verklaring van overeenstemming

Volgens bijlage IIA van de machinerichtlijn 2006/42/EG

Wij: \_\_\_\_\_

Naam installateur: \_\_\_\_\_

Volledig adres en land: \_\_\_\_\_

Verklaren hierbij onder eigen verantwoordelijkheid het navolgende product met typeaanduiding:

### **CVE ECO-fan 2**

**Type: CVE ECO-fan 2SE, CVE ECO-fan 2 SP, CVE ECO-fan 2HE, CVE ECO-fan 2 HP**

te hebben geïnstalleerd, waarop deze verklaring betrekking heeft. Daarmee is de gehele installatie (zijnde één machine) in overeenstemming met de machinerichtlijn.

Plaats: \_\_\_\_\_ Handtekening: \_\_\_\_\_

Datum: \_\_\_\_\_ Firmastempel:

Naam: \_\_\_\_\_

Functie: \_\_\_\_\_



# Climate for life

Bij Itho zijn we elke dag actief om mensen plezieriger te laten wonen, werken en leven. Met vernieuwende oplossingen in klimaat-systemen. Oplossingen voor temperatuur, gezonde lucht en warm water in de woon-omgeving. Daarin laten we mens en milieu harmonieus samengaan. We willen comfortabeler en gezonder wonen, maar tegelijkertijd willen we wonen met een lager energieverbruik. Itho laat zien dat deze twee ogenschijnlijke tegenstellingen moeiteloos gecombineerd kunnen worden. Onze technologie en innovaties zijn daar voortdurend op gericht. Met respect voor de wereld om ons heen. En met uw wensen als inspiratiebron. Itho werkt er continu aan: 'Climate for life'.

## **Itho ontwikkelt systemen voor:**

### **Ventilatie**

Voor een gezond binnenklimaat is goede woningventilatie belangrijk. Als de ventilatie-specialist van Nederland levert Itho oplossingen voor iedere situatie. Goed ventileren begint bij Itho.

### **Keukenventilatie**

Uw keuken is de centrale plaats in huis. Een plaats waar gekookt, gegeten en geleefd wordt. Zuivere lucht is hier essentieel. Itho heeft daarom een uniek programma afzuigkappen voor een optimaal keukenklimaat.

### **Verwarming en warm water**

Overal tegelijk warm water en een warm

leefklimaat in uw huis; Itho heeft altijd het juiste antwoord. Met de warmwateroplossingen van Itho bent u verzekerd van maximaal warmwatercomfort in uw woning.

### **Regeltechniek**

Wilt u comfort in uw hele huis, neem dan de unieke regelaars van Itho. Die meten de temperatuur in elk vertrek apart en houden indien gewenst rekening met de buitentemperatuur.

### **Energiewoning**

Een woonconcept voor ventileren, verwarmen, warm water en koelen, waarin met een minimum aan energieverbruik het maximale wordt gerealiseerd op het gebied van wooncomfort. Dát is de Energiewoning, Itho's visie op de toekomst.

## **Itho bv**

Adm. de Ruyterstraat 2  
3115 HB Schiedam  
Postbus 21  
3100 AA Schiedam  
[www.itho.nl](http://www.itho.nl)



Climate for life.